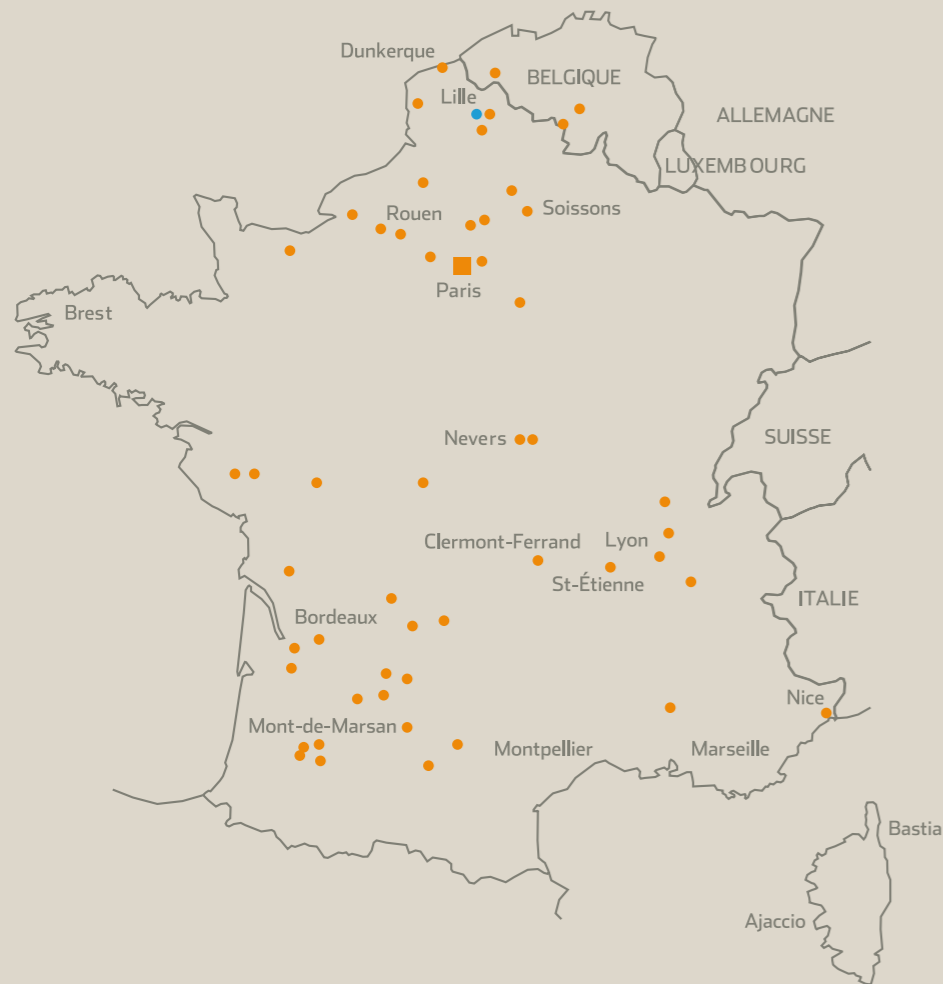


ALKERN dans votre région



SITE DE PRODUCTION :

• Site **RIVAS**
La Roche - B.P. 24
42340 RIVAS
Fax : 04 77 94 88 43

► N° Azur 0 810 ALKERN

0 810 25 53 76
PRIX D'APPEL LOCAL

Pour disposer de renseignements techniques ou pour connaître les produits disponibles dans votre région, contactez votre agence régionale



Regards de visite
pour réseaux d'assainissement étanches,
canalisations
BÉTON, PVC, FONTE, GRÈS, PRV, POLYPRO

ÉLÉMENTS DE FOND DE REGARD



Visiblement
DIFFÉRENT
Visiblement
PERFORMANT
Visiblement
SÉCURISANT

LES "+" DU MOULAGE EN BÉTON DURCI-MOULE

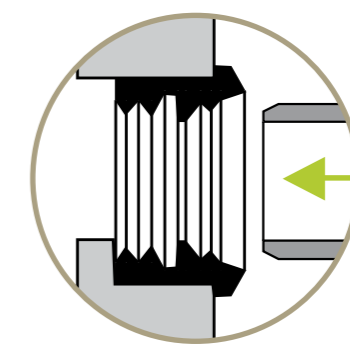
- Étanchéité parfaite.
- État de surface lisse et superbe finition, écoulement des effluents optimisé.
- Très bonne compacité et meilleure durabilité.



JOINTS
INTÉGRÉS
POUR
CANALISATIONS
PVC ET BÉTON

Les avantages des joints intégrés :

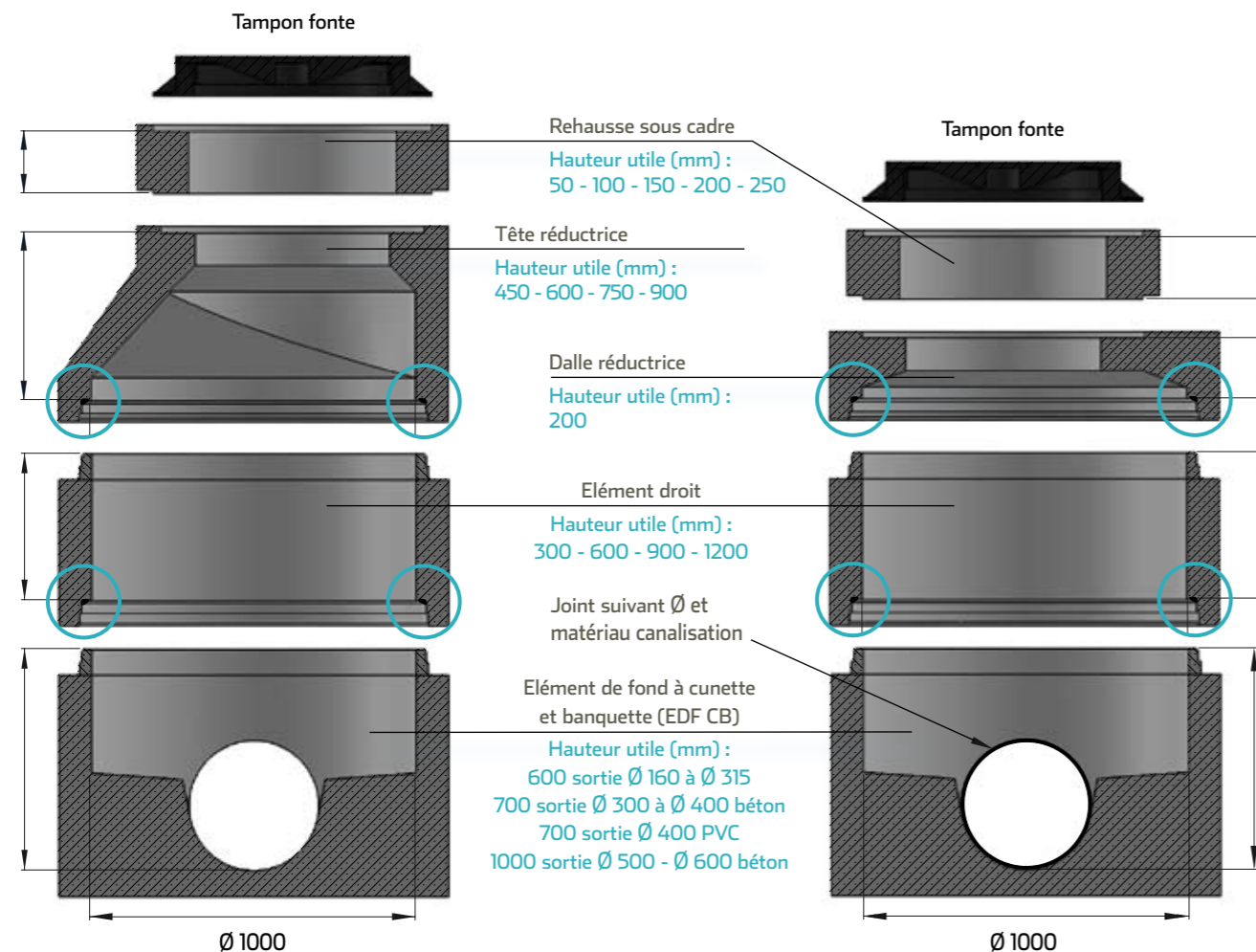
- 1 - Étanchéité du joint intégré dans le béton lors de la fabrication.
- 2 - Facilité et rapidité de la mise en œuvre des raccordements.
- 3 - Possibilité de désaxement du tuyau.



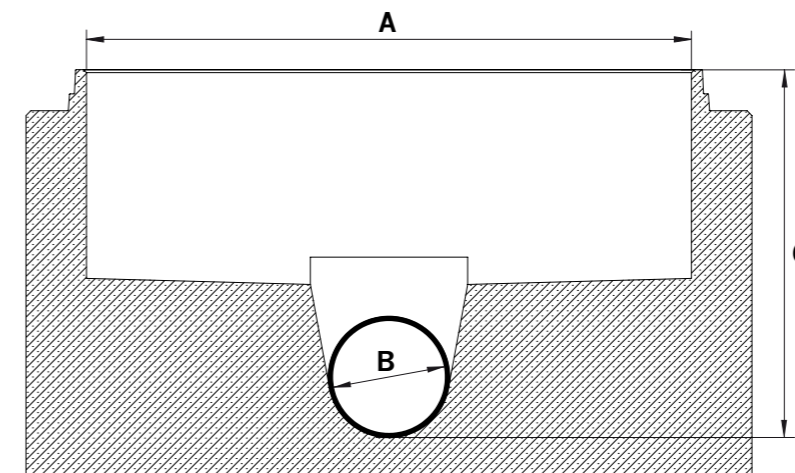
JOINTS DE
BRANCHEMENTS
RAPPORTÉS POUR
CANALISATIONS
FONTE ET GRÈS

Le raccordement de tous types de canalisations est possible. Il suffit de percer un trou de passage avec des forets diamant, l'étanchéité du branchement sera assuré par l'emploi d'un joint de branchement (carottage en usine à la demande).

Les éléments des regards de visite Ø 1000



Éléments de fond de regards Ø 1000 à Cunette et Banquettes pour canalisations Ø 160 à Ø 600 PVC, FONTE, POLYPRO



Type d'élément	Ø principal (mm) A	Ø sortie (mm) B	Hauteur utile (mm) C	Nature matériau de sortie	Poids (T ₀)	Type de joint pour la colonne	Type de joint pour la sortie	Marque NF - CE
EDF CB	1000	160 - 200 - 250 - 315	600	PVC - POLYPRO	0,98	Intégré	Intégré	NF CE
EDF CB	1000	400	700	PVC - POLYPRO	1,41	Intégré	Intégré	NF CE
EDF CB	1000	200 - 300	600	FONTE	0,98	Intégré	Intégré	NF CE
EDF CB	1000	400	700	FONTE	1,40	Intégré	Intégré	NF CE

11 produits standards : Borgne, ligne, angles 169° - 157,5° - 147° - 135° - 124° (PVC 200) - 112,5° - 90°
té droit - té gauche (pour tuyaux PVC Ø 160, Ø 200 et Ø 315).

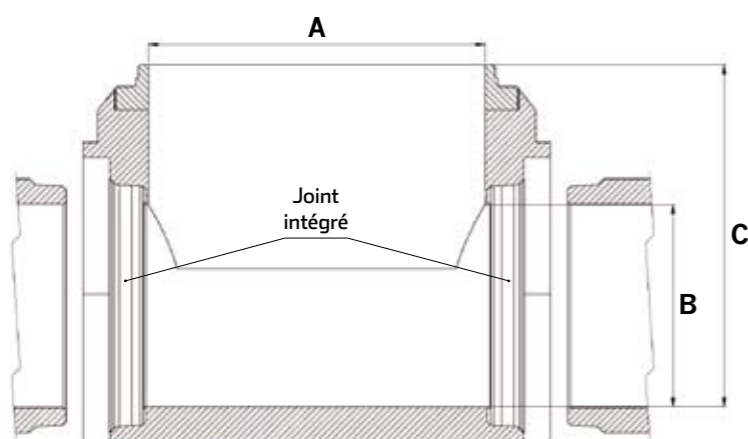
Manutention : 3 inserts de manutention de 1,3 tonne.

ÉLÉMENTS DE FOND STANDARDS



Borgne Ligne 169° 157,5° 147° 135° 124° 112,5° 90° Té D Té G Multi

Éléments de fond de regards Ø 1000 à cunette et banquettes pour canalisations Ø 300 à Ø 600 BÉTON



Type d'élément	Ø principal (mm) A	Ø sortie (mm) B	Hauteur utile (mm) C	Nature matériau de sortie	Poids (To)	Type de joint pour la colonne	Type de joint pour la sortie	Marque NF - CE
EDF CB	1000	300	700	BÉTON	1,274	Intégré	Intégré	NF CE
EDF CB	1000	400	700	BÉTON	1,250	Intégré	Intégré	NF CE
EDF CB	1000	500	1000	BÉTON	2,010	Intégré	Intégré	NF CE
EDF CB	1000	600	1000	BÉTON	1,940	Intégré	Intégré	NF CE

8 produits standards : Ligne, borgne, angles 90°, 112,5°, 135°, 147°, 157,5°, 169°.

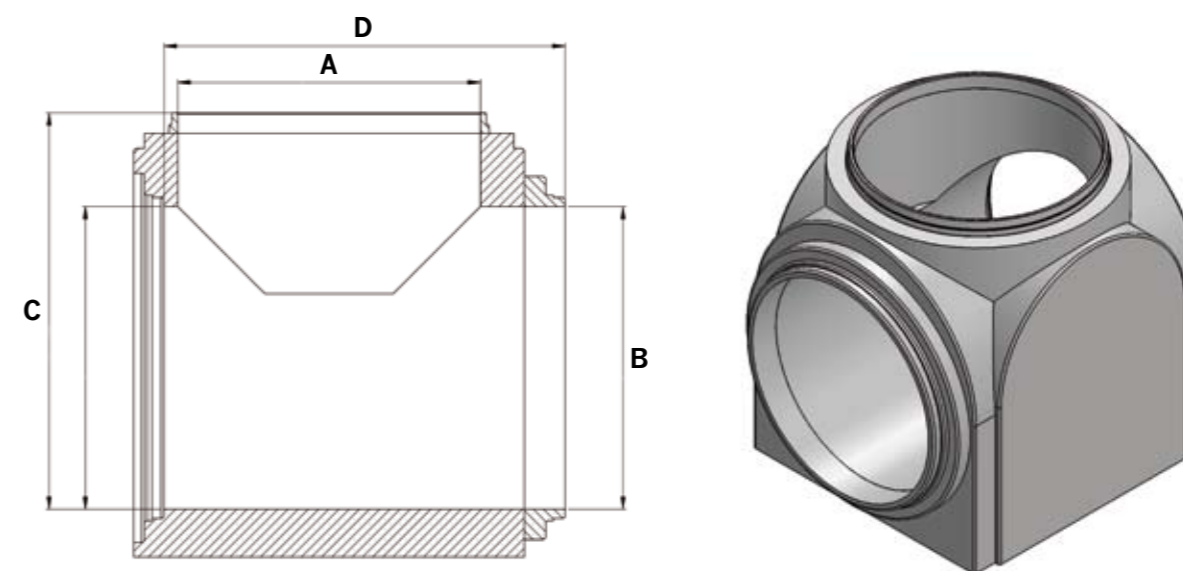
Manutention : 3 inserts de manutention de 1,3 tonne (EDF pour tuyaux Ø 300 et Ø 400)

Manutention : 3 inserts de manutention de 2,5 tonnes (EDF pour tuyaux Ø 500 et Ø 600).

TUYAUX RACCORDEMENT

Type d'élément	Ø nominal (mm)	Longueur utile (mm)	Ø extérieur fût (mm)	Épaisseur (mm)	Poids (To)	Marque NF - CE
mâle / mâle	300	1000	400	55	0,135	NF CE
mâle / mâle	400	1000	510	55	0,215	NF CE
mâle / mâle	500	1000	630	65	0,250	NF CE
mâle / mâle	600	1000	750	75	0,345	NF CE

Éléments de fond de regards Ø 1000 à cunette pour canalisations Ø 800 à Ø 1500 BÉTON



Type d'élément	Ø principal (mm) A	Ø sortie (mm) B	Hauteur utile (mm) C	Longueur utile (mm) D	Nature matériau de sortie	Poids (To)	Type de joint pour la colonne	Type de joint pour la sortie	Marque NF - CE
EDF	1000	800	1060	1290	BÉTON	1,96	Intégré	Intégré	NF CE
EDF	1000	1000	1310	1290	BÉTON	2,85	Intégré	Intégré	NF CE
EDF	1000	1200	1520	1525	BÉTON	4,27	Intégré	Intégré	NF CE
EDF	1000	1500	1810	1525	BÉTON	5,20	Intégré	Intégré	NF CE

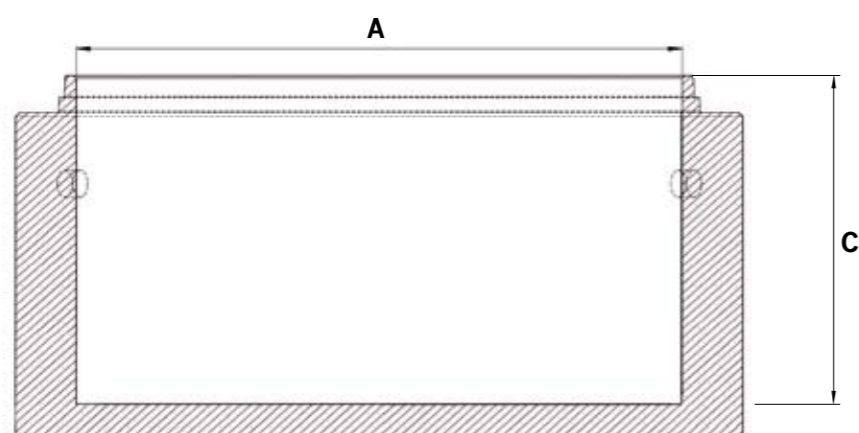
Borgne mâle, borgne femelle, ligne 180° mâle / femelle.

Manutention : 3 inserts de manutention de 2,5 tonnes (EDF pour tuyaux Ø 800)

Manutention : 3 inserts de manutention de 5 tonnes (EDF pour tuyaux Ø 1000 et Ø 1200)

Manutention : 3 inserts de manutention de 7,5 tonnes (EDF pour tuyaux Ø 1500)

Éléments de fond de regards Ø 1000 à fond plat (FP)



Type d'élément	Ø principal (mm) A	Ø sortie (mm)	Hauteur utile (mm) C	Nature matériau de sortie	Poids (To)	Type de joint pour la colonne	Type de joint pour la sortie	Marque NF - CE
EDF plat	1000	sans	600	PVC, FONTE, GRÈS, PRV*, POLYPRO	0,79	Intégré	Rapporté	NF CE
EDF plat	1000	sans	700	BÉTON, PVC, FONTE, GRÈS, PRV*, POLYPRO	0,95	Intégré	Rapporté	NF CE
EDF plat	1000	sans	1000	BÉTON, PVC, FONTE, GRÈS, PRV*, POLYPRO	1,50	Intégré	Rapporté	NF CE

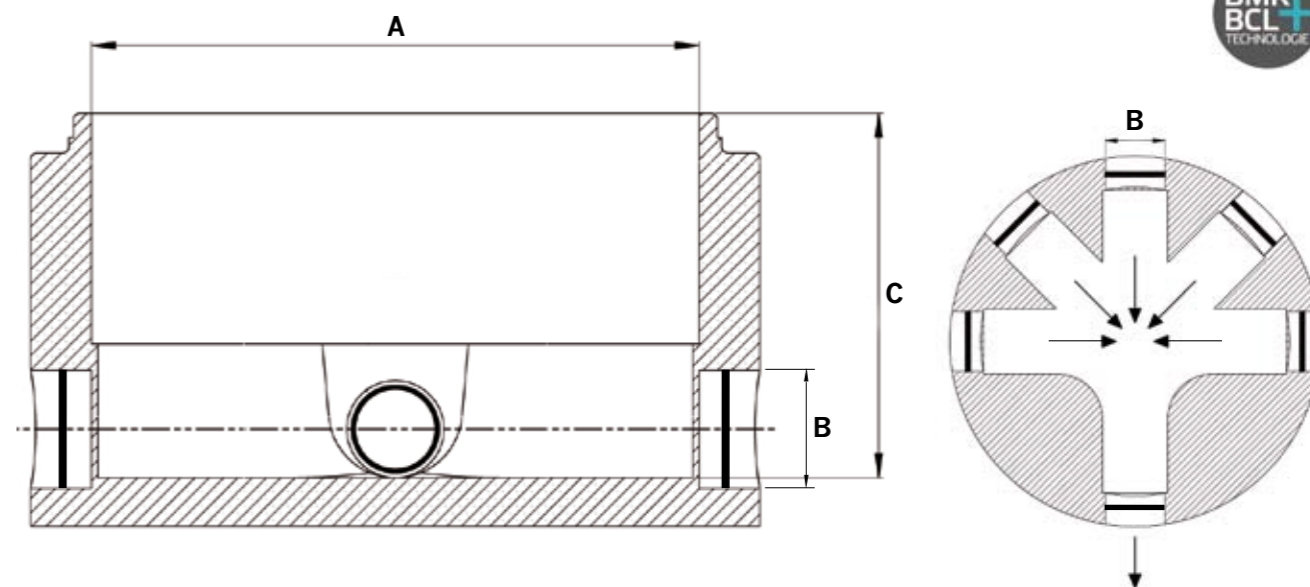
Adaptation des éléments de fond en fonction des contraintes du chantier.

Manutention : 3 inserts de manutention de 1,3 tonne pour hauteur 600 et 700.

Manutention : 3 inserts de manutention de 2,5 tonnes pour hauteur 1000.

* Pour le grès et le PRV marque CE uniquement. Correction par carottage.

Éléments de fond de regards Ø 1000 multidirectionnels pour canalisations Ø 160 à Ø 315 PVC

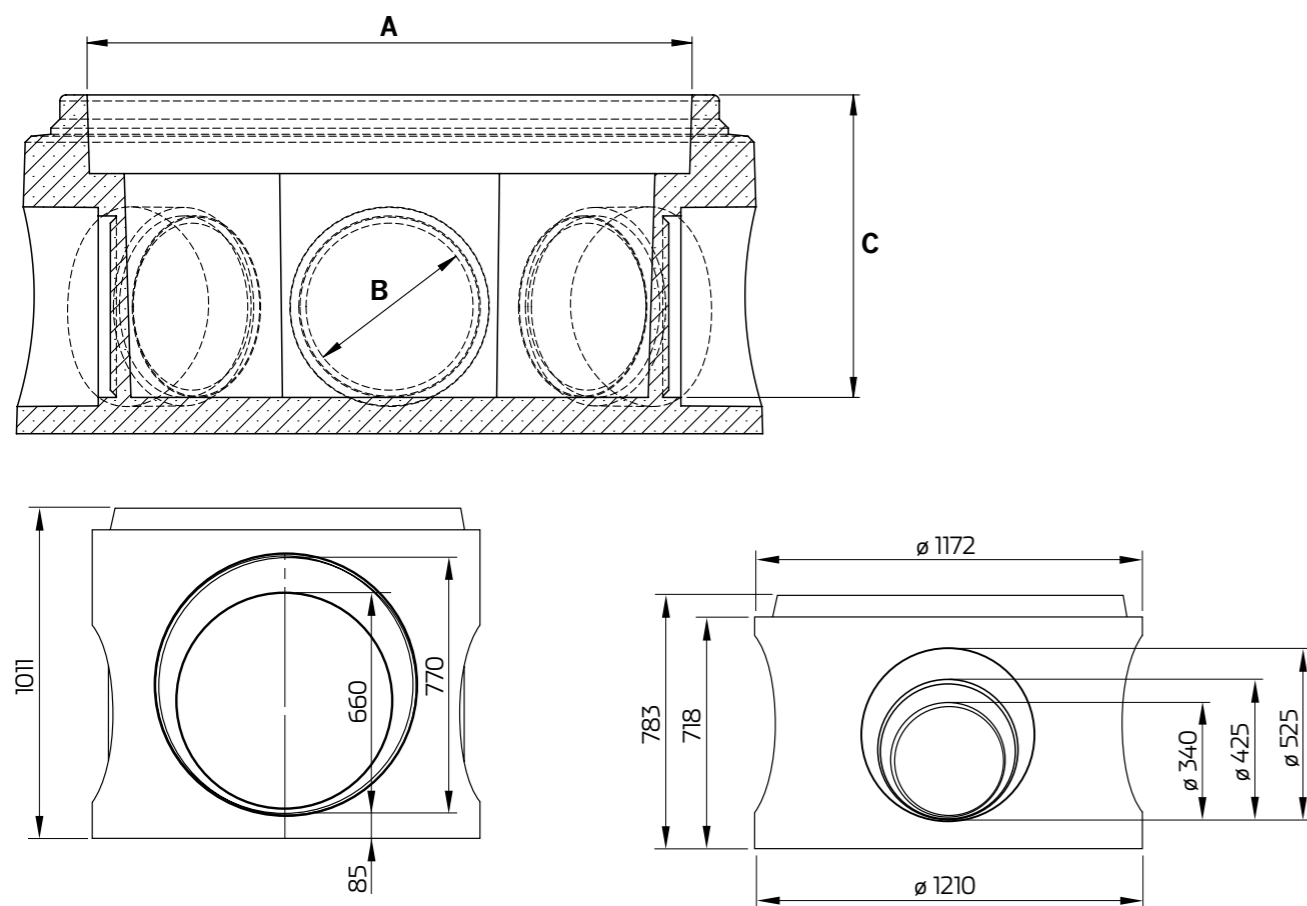


Type d'élément	Ø principal (mm) A	Ø sortie (mm) B	Hauteur utile (mm) C	Nature matériau de sortie	Poids (To)	Type de joint pour la colonne	Type de joint pour la sortie	Marque NF - CE
EDF multi	1000	160	600	PVC	0,98	Intégré	Intégré	NF CE
EDF multi	1000	200	600	PVC	0,98	Intégré	Intégré	NF CE
EDF multi	1000	315	600	PVC	0,98	Intégré	Intégré	NF CE

Manutention : 3 inserts de manutention de 1,3 tonne.

6 joints intégrés sur cunette. Voile à briser.

Éléments de fond de regards Ø 1000 multidirectionnels à voiles à briser

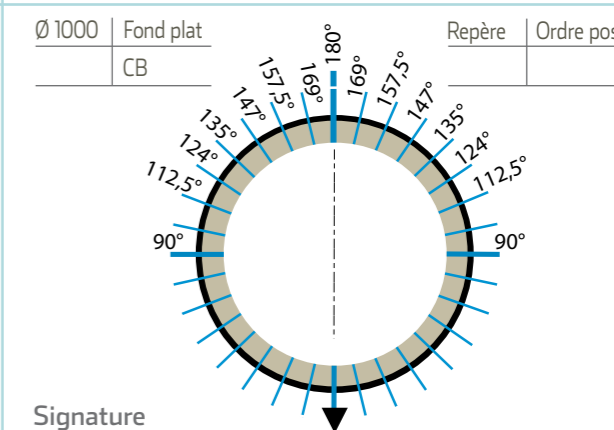
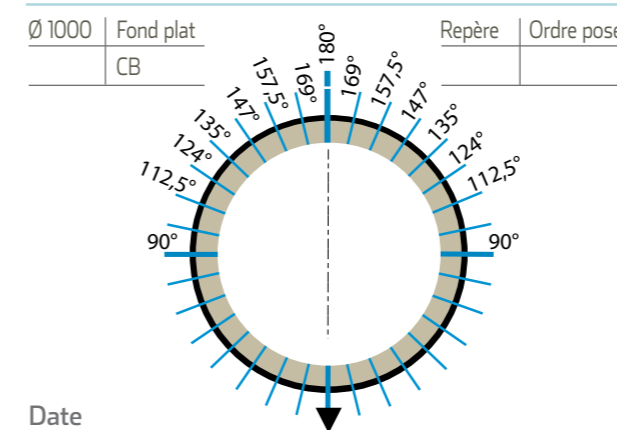
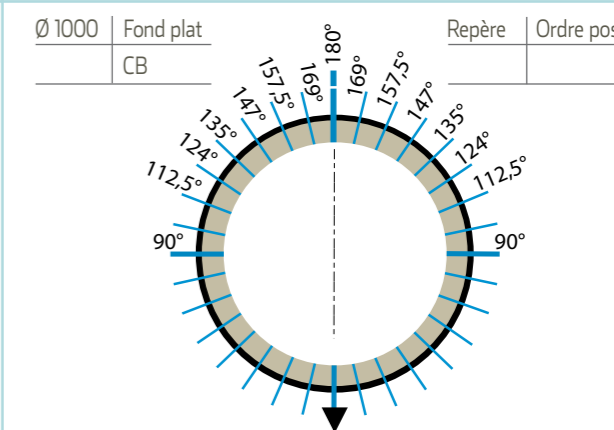
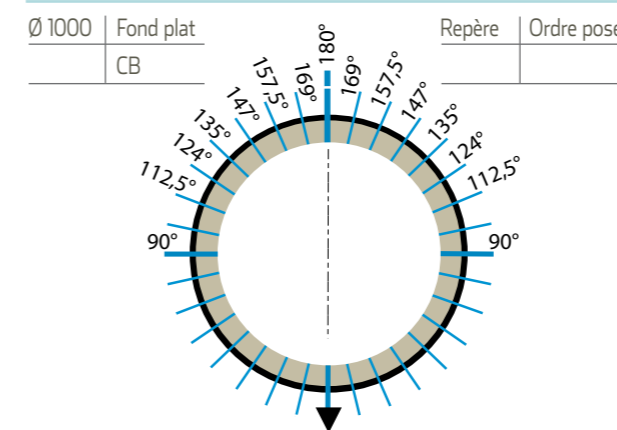
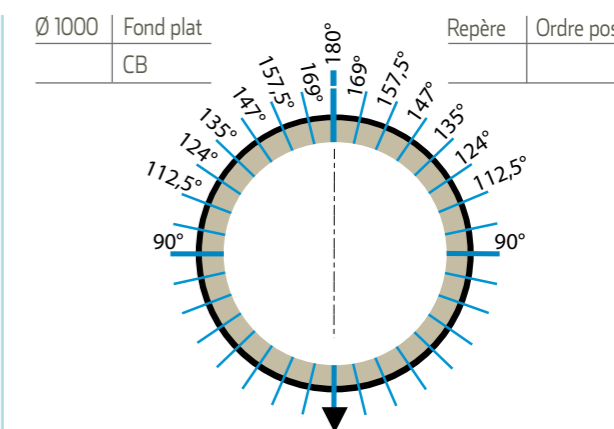
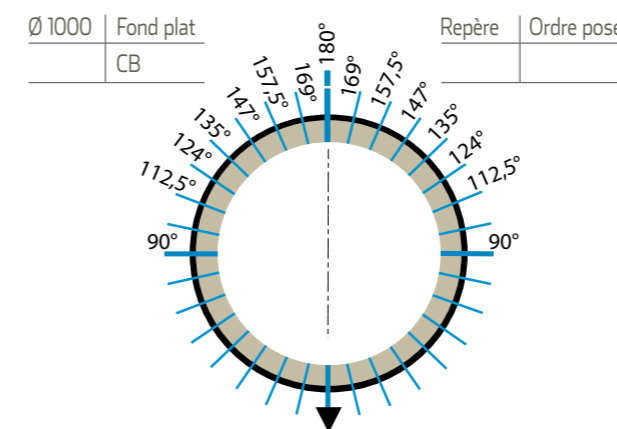


Type d'élément	Ø principal (mm) A	Ø sortie (mm) B	Hauteur utile (mm) C	Nature matériau de sortie	Poids (To)	Type de joint pour la colonne	Marque NF - CE
EDF multi PE	1000	300	500	PEHD - PVC	1,10	Intégré	CE
EDF multi PE	1000	400	600	PEHD	1,40	Intégré	CE
EDF VAB	1000	340 - 425 - 525	700	Multi matériaux	0,59	Intégré	CE
EDF VAB	1000	500 - 600	900	Multi matériaux	0,85	Intégré	CE

Fabrication sur demande.

Fiche d'identification Éléments de fond de regards spéciaux

Date : _____ Délai : _____
 Société : _____ Nom : _____ Téléphone : _____
 Chantier : _____ Ville : _____



Date

Signature